

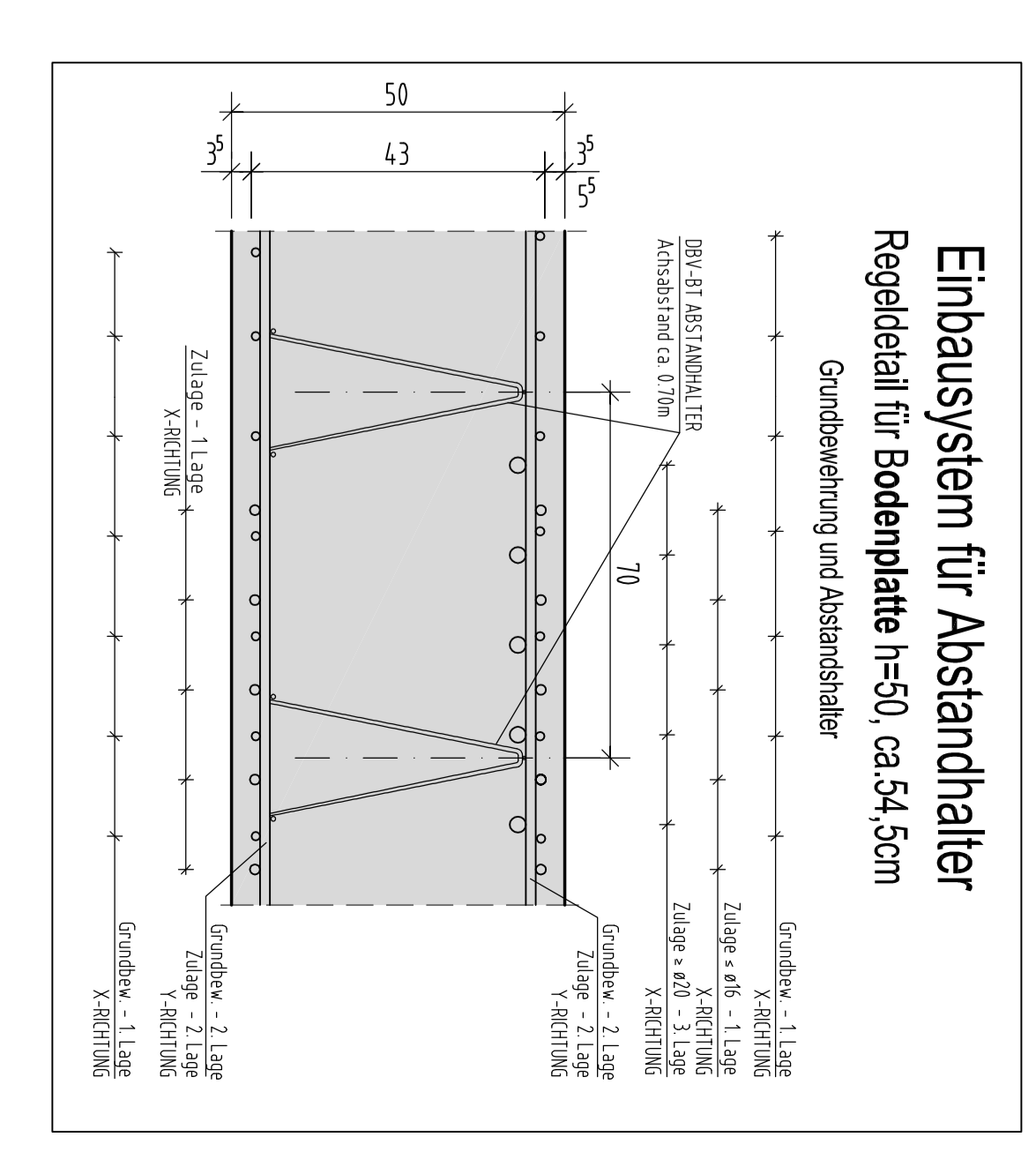
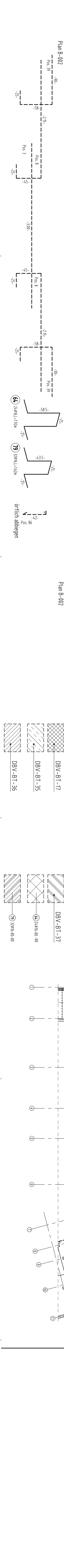
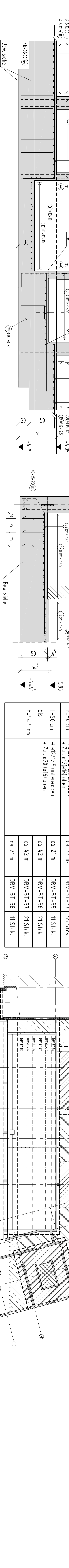
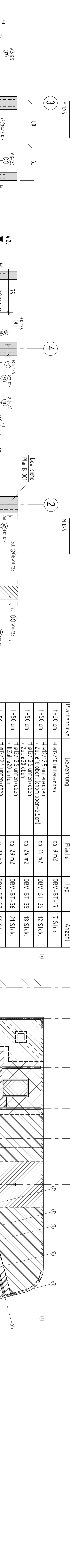
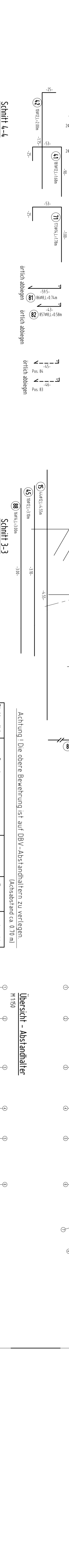
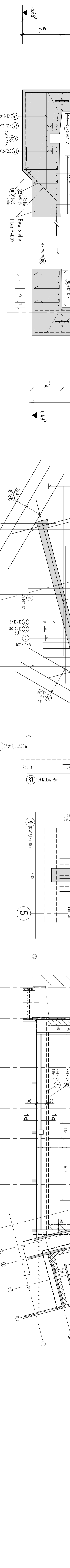
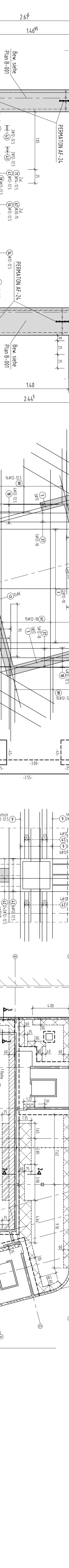
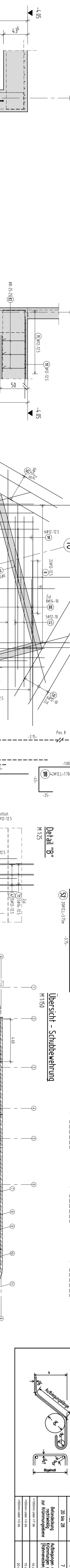
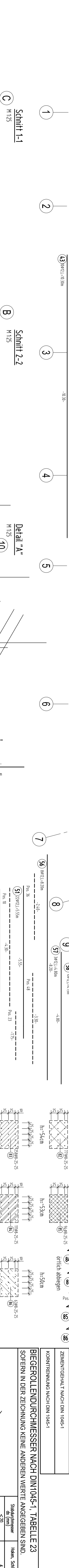
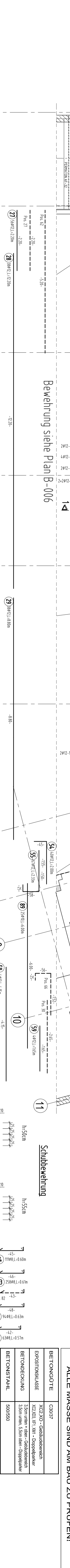
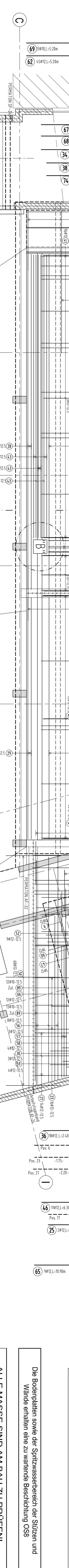
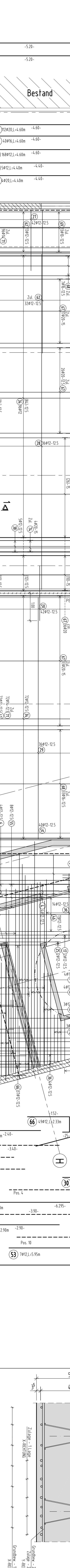
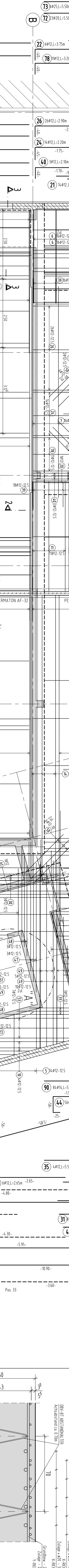
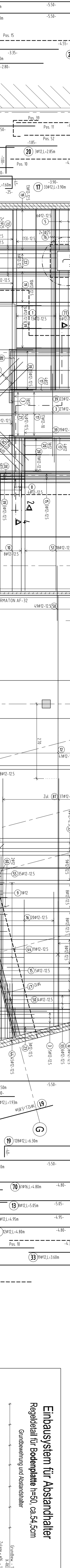
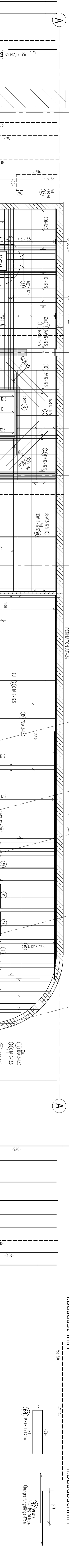
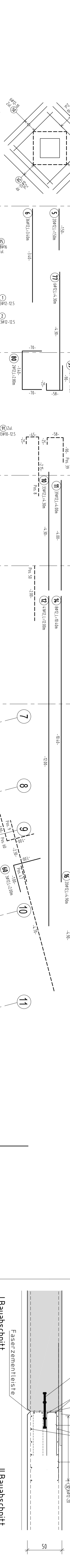
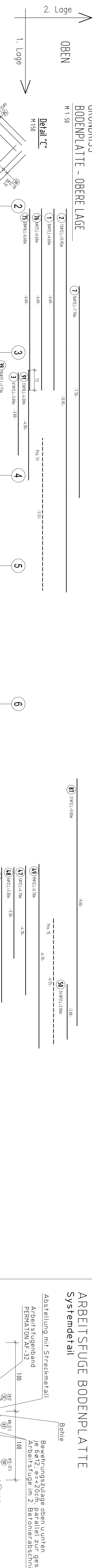
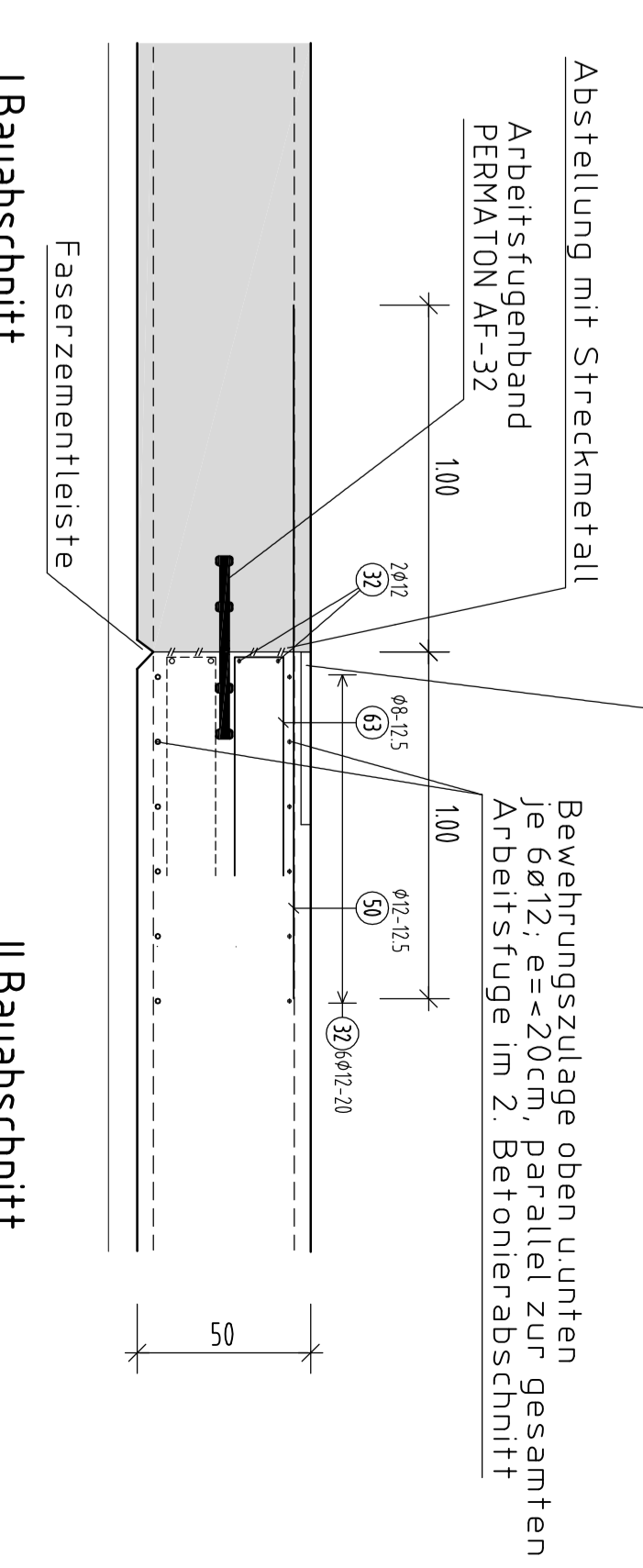
# GRUNDRISS BODENPLATTE - OBERE LAGE

M 1:50

M 1:20

M 1:50

## ARBEITSFUGE BODENPLATTE Systemdetail



Die Bodenplatten sowie der Spitzmesserbereich der Stützen und Wände enthalten ohne zu verändernde Beschichtung OSB

ALLE MASSE SIND AM BAU ZU PRÜFEN!

BETONROHRE	CONRET
ERDREISCHLEUSE	KOZZO 200 - Einbauelement
BETONDECKUNG	3,5cm min. - 4cm - 4cm - 4cm - 4cm - 4cm
BETONSTAHL	S 500/S 500
ZEMENTGEHALT NACH DIN 1045-1	

BIEGEROLLDURCHMESSER NACH DIN 1045-1, TABELLE Z3			
SOFERN IN DER ZEICHNUNG KEINE ANDEREN WERTE ANGEGEBEN SIND.			
KORREKTUR	Stoß (mm)	Träger	Stoß (mm)
< 30 bis 20	< 20	Schweiß-Eigen	4 bis 6
> 30 bis 40	> 20	Abhängig von	7 bis 8
> 40 bis 50	> 20	Abhängig von	8 bis 9
> 50 bis 60	> 20	Abhängig von	9 bis 10
> 60 bis 70	> 20	Abhängig von	10 bis 11
> 70 bis 80	> 20	Abhängig von	11 bis 12
> 80 bis 90	> 20	Abhängig von	12 bis 13
> 90 bis 100	> 20	Abhängig von	13 bis 14
> 100 bis 110	> 20	Abhängig von	14 bis 15
> 110 bis 120	> 20	Abhängig von	15 bis 16
> 120 bis 130	> 20	Abhängig von	16 bis 17
> 130 bis 140	> 20	Abhängig von	17 bis 18
> 140 bis 150	> 20	Abhängig von	18 bis 19
> 150 bis 160	> 20	Abhängig von	19 bis 20
> 160 bis 170	> 20	Abhängig von	20 bis 21
> 170 bis 180	> 20	Abhängig von	21 bis 22
> 180 bis 190	> 20	Abhängig von	22 bis 23
> 190 bis 200	> 20	Abhängig von	23 bis 24

Achtung! Die obere Bewehrung ist auf DBV-Abstandhaltern zu verlagern.  
(Abstand ca. 0,70 m)

Übersicht - Abstandhalter  
M 1:50

Plattentiefe	Bewehrung	Fläche	Typ	Anzahl
h=30 cm	# 4/27,0 unterenden	ca. 9 m <sup>2</sup>	DBV-BT-17	1 Stk.
h=50 cm	# 6/27,25 unterenden	ca. 16 m <sup>2</sup>	DBV-BT-35	12 Stk.
h=50 cm	# 6/27,25 unterenden	ca. 24 m <sup>2</sup>	DBV-BT-35	18 Stk.
h=50 cm	# 6/27,25 unterenden	ca. 29 m <sup>2</sup>	DBV-BT-36	21 Stk.
h=50 cm	# 6/27,25 unterenden	ca. 31 m <sup>2</sup>	DBV-BT-35	11 Stk.
h=50 cm	# 6/27,25 unterenden	ca. 42 m <sup>2</sup>	DBV-BT-36	21 Stk.
bis	# 6/27,25 unterenden	ca. 42 m <sup>2</sup>	DBV-BT-37	21 Stk.
bis	# 6/27,25 unterenden	ca. 42 m <sup>2</sup>	DBV-BT-38	11 Stk.

